

TRACTO

Alle Informationen
zu GRUNDOSTEER

[TRACTO.COM/GRUNDOSTEER](https://tracto.com/grundosteer)



GRUNDOSTEER
RICHTPRESSANLAGE
EINFACH VOLLE
ZIELKONTROLLE



ADVANCED TRENCHLESS TECHNOLOGY

GRUNDOSTEER RICHTPRESSANLAGE

RICHTUNGSWEISEND EINFACH, ROBUST UND ZUVERLÄSSIG

Der GRUNDOSTEER vereint bewährte Methoden der grabenlosen Rohrverlegung in einem einfach zu bedienenden Gerät.

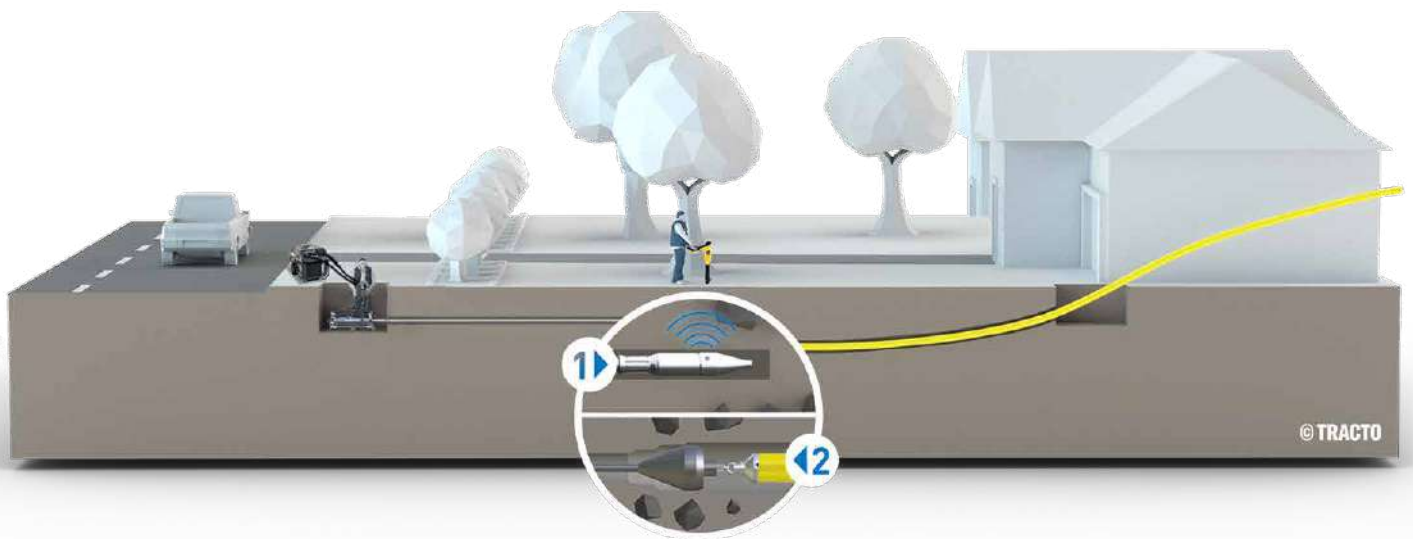
Der ortbare Lenkkopf verdrängt den Boden beim Vortrieb des Gestänges ähnlich wie eine Erdrakete, wird dabei aber oberirdisch mit einem Ortungsgerät verfolgt. Abweichungen vom Trassenverlauf können am Ortungsgerät abgelesen und durch Rotation des Gestänges korrigiert werden. In der Zielgrube wird der Lenkkopf durch eine Aufweitung ausgetauscht und die entstandene Erdröhre wird beim Zurückziehen vergrößert. Dabei wird gleichzeitig das anhängende Rohr eingezogen. Auf den Einsatz von Bohrspülung kann beim Richtpressen verzichtet werden.

RUCK-ZUCK ZUM GRABENLOSEN HAUSANSCHLUSS

Neben kurzen Unterquerungen eignet sich der GRUNDOSTEER besonders gut für die schnelle und einfache Herstellung von Hausanschlüssen. Die kompakte Anlage kann aus einer Grube zum Gebäude oder aus dem Gebäude durch eine Kernbohrung in der Hauswand arbeiten.

Die Ausrichtung auf das Ziel erfolgt mithilfe der GRUNDOSCOPE-Peiloptik. Für die Positionsbestimmung des Lenkkopfes während des Vortriebs ist eine einfache, günstige Ortungstechnik vorgesehen. Dank des verlässlichen Steuerungsprinzips und der unkomplizierten Richtungskorrektur können auch weniger erfahrene Bediener Hausanschlüsse oder kurze Unterquerungen zielgenau mit grabenloser Technik herstellen.

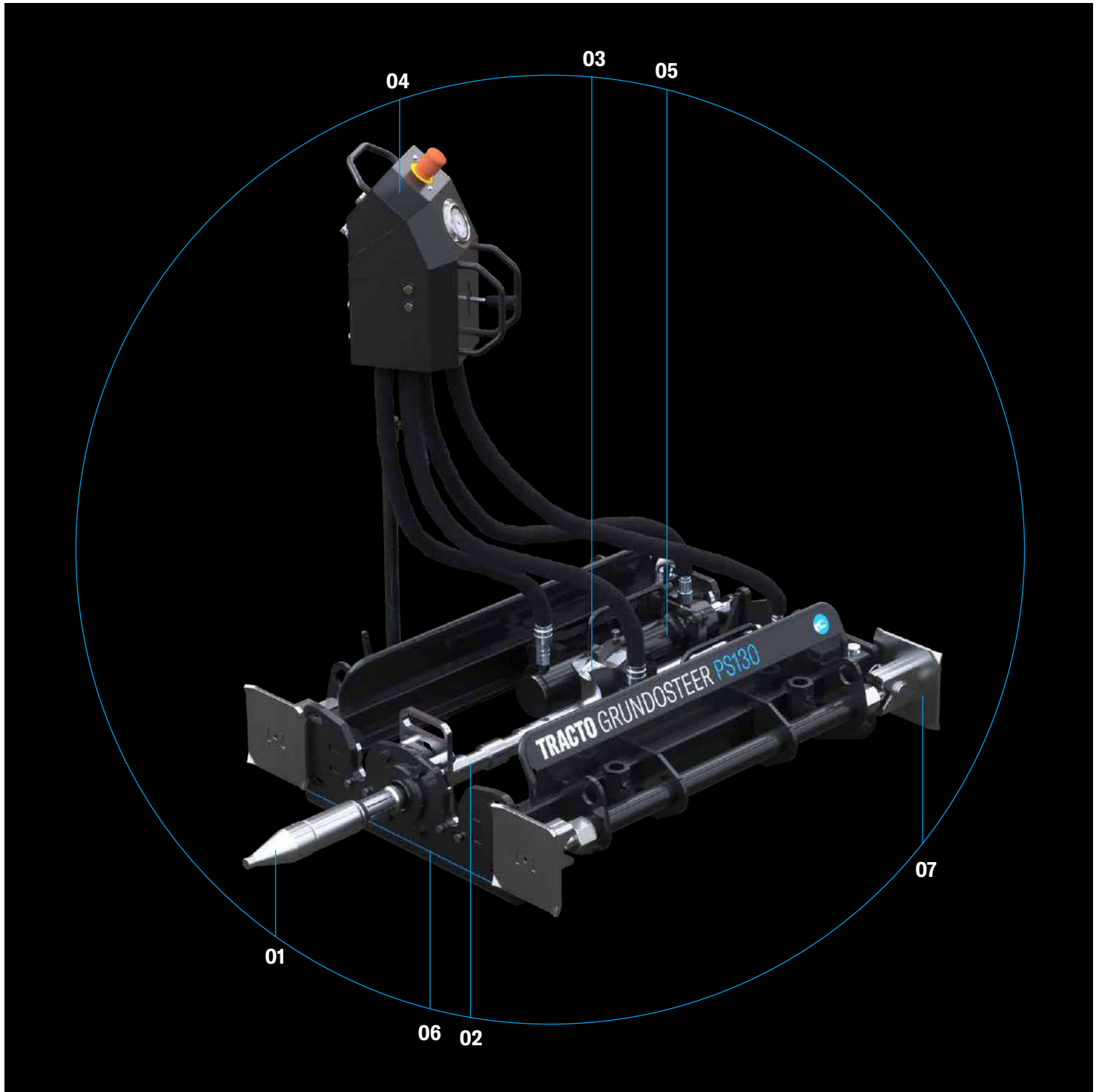
ANWENDUNG



Anwendungsbeispiel Gas-Hausanschluss



ÜBERBLICK



01 Einstellbarer Lenkkopf mit integriertem Sender ermöglicht eine permanente Positionsbestimmung mittels Ortung und eine Richtungskorrektur

02 Robuste SIMCON-Gestänge mit Simple-Connect-Steckverbindung für schnelle Montage und Demontage

03 Unempfindliche Vorschubklinke für den sicheren Gestängevortrieb und Rohreinzugs über eine formschlüssige Verbindung mit dem Simcon-Gestänge

04 Einfach zu bedienende, höhenverstellbare Steuereinheit ermöglicht Änderung der Geschwindigkeit beim Vorschieben und Zurückziehen des Gestänges

05 Veränderbare Einlegeposition der Hydraulik-Zylinder für eine identische Schub- und Zugkraft

06 Zerlegbarer Grundrahmen für den einfachen Transport der Maschine zur Startgrube oder in den Hauskeller

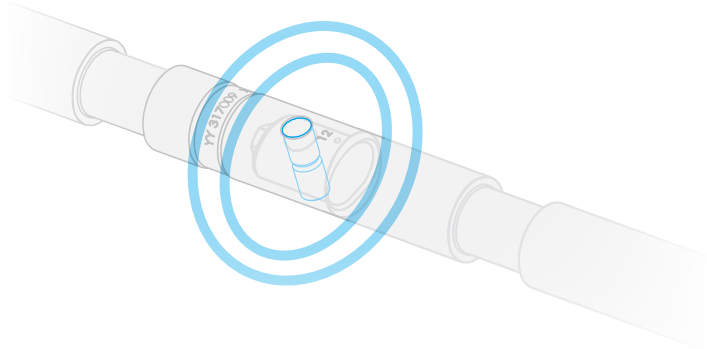
07 Integrierter Stützfuß für die feste Verspannung in der Grube auf einfache Art und Weise



EINFACH VOLLE ZIELKONTROLLE

Flexibles Werkzeug

Der GRUNDOSTEER ist ideal für die Herstellung von Hausanschlüssen aller Art aus der Grube zum Gebäude oder in umgekehrter Richtung. Auch kurze Unterquerungen sind mit der kompakten Richtpressanlage schnell und einfach möglich.



Clevere Gestängeverbindung

Das zum Patent angemeldete SIMCON-Gestänge wird über eine simple Bolzenverbindung gesichert. Ein Verschrauben entfällt. Dies spart Kraft und verkürzt den Arbeitsablauf enorm.

Günstige Ausstattung

Der Antrieb des GRUNDOSTEER erfolgt über eine handelsübliche Hydraulikstation. Zur Positionsbestimmung des Lenkkopfes ist eine einfache Ortungstechnik ausreichend. Bohrspülung ist beim Richtpressverfahren nicht erforderlich.

Schon Sie Ihren Rücken

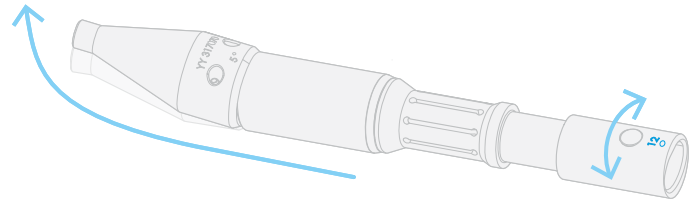
Das höhenverstellbare Bedienpult kann an vier verschiedenen Punkten nach Ihren Wünschen positioniert werden. Die Bedienung erfolgt im Stehen. Die Vorschubgeschwindigkeit wird dabei über einen Handhebel verändert.

Baugrubenverspannadapter

Mithilfe dieses Adapters und der integrierten Hydraulik kann der GRUNDOSTEER kräftesparend in der Baugrube verspannt werden.

Problemlos zum Ziel

Der GRUNDOSTEER kann in allen verdrängbaren Böden eingesetzt werden. Die Ausrichtung auf das Ziel erfolgt über die GRUNDOSCOPE-Peiloptik.



Volle Kontrolle

Die Vortriebsrichtung wird mittels Ortung konstant kontrolliert und kann jederzeit korrigiert werden. Durch Rotation des Gestänges wird die Stellung des Lenkkopfes verändert. Diese kann an der Uhrzeitskala am Positionsverbinder abgelesen werden.

Zuverlässiges Einsteigermodell

Der geringe Investitionsaufwand für den GRUNDOSTEER ermöglicht den günstigen Einstieg in die grabenlose Technik. Die einfache Handhabung und das zuverlässige Steuerungsprinzip erlauben auch weniger erfahrenen Bedienern die zielgenaue Rohrverlegung.

Kompaktes Leichtgewicht

Der Grundrahmen des GRUNDOSTEER kann in Einzelteile zerlegt werden. Das reduziert den Aufwand für Auf- und Abbau erheblich.

Robuste Qualität „Made by TRACTO“

Die Konstruktion des GRUNDOSTEER ist ausgesprochen robust. Die zuverlässige Technik beruht auf bewährten Lösungen und Verfahren.

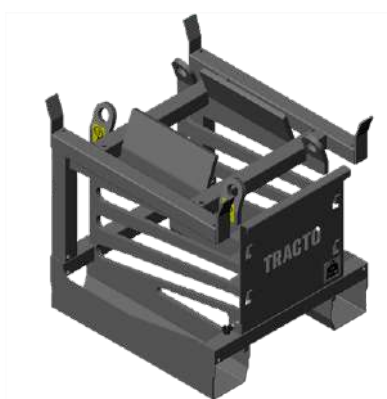
PRAKTISCH, ROBUST, ZUVERLÄSSIG

MERKMALE

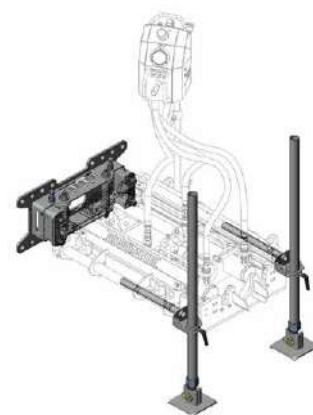
- Für Hausanschlüsse und kurze Unterquerungen
- Start aus der Grube und aus dem Keller möglich
- Ortbarer Lenkkopf für konstant kontrollier- und korrigierbaren Vortrieb
- Einfache, günstige Ortungstechnik
- Einsetzbar in allen verdrängbaren Böden
- Einfache Montage und Demontage
- Leichte Handhabung und Transport
- Antrieb über separate Hydraulikstation
- Zuverlässige Technik „Made by TRACTO“
- Günstiger Einstieg in die grabenlose Technik
- Zielgenaue Rohrverlegung auch durch weniger erfahrene Bediener

TECHNISCHE DATEN	GRUNDOSTEER PS130
Zug-/ Schubkraft (kN)	130
Länge (mm)	995
Breite (mm)	760
Mittelachse (mm)	120
Gewicht (kg)	170
Grundrahmen Einzelteile (kg)	< 54
Gestänge Ø (mm)	45 x 500
Gestängegewicht (kg)	5,7
Lenkkopf Ø (mm)	58
Max. Aufweitung Ø (mm)	100

Alle Angaben ohne Gewähr!



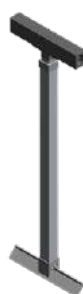
GESTÄNGEMAGAZIN



WANDANBINDUNG



BAUGRUBENVERSANNADAPTER



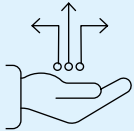
GRUNDSCOPE-PEILOPTIK



LENKKOPF FÜR SANDIGE BÖDEN

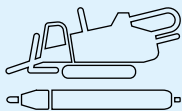
FULL-SERVICE FÜR DIE GRABENLOSE TECHNIK

Ob vor, während oder nach dem Kauf, ob persönlich oder online – wir stehen Ihnen mit Rat und Tat zur Seite. Unser breitgefächertes Service ist speziell auf die Anforderungen im grabenlosen Leitungsbau zugeschnitten, damit Sie sich voll auf Ihr Kerngeschäft konzentrieren können.



Digitale Lösungen

Unsere Website bietet Ihnen die ganze Welt der grabenlosen Technik in digitaler Form. Erfahren Sie mehr über uns, unsere Produkte und ihre Anwendung. Entdecken Sie die digitalen Tools für die HDD-Spülbohrtechnik und andere intelligente Lösungen. Nutzen Sie die Links zu unseren Social-Media-Kanälen, um auf dem Laufenden zu bleiben. Oder bestellen Sie Maschinen, Bohrzubehör und Ersatzteile im eSHOP – ganz bequem per PC, Smartphone oder Tablet.



Nodig-Produktspezialisten

Bei allen technischen Fragen zu Funktion und Einsatz unserer gesteuerten und ungesteuerten NODIG-Systeme können Sie auf unsere Produktspezialisten zählen. Mit umfassendem Wissen in ihren Spezialgebieten finden sie die beste Lösung für Ihre grabenlosen Projekte und beraten Sie kompetent bei der Einrichtung Ihrer Baustelle.



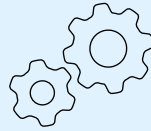
Finanzierung

Unseren Kunden und Vertriebspartnern bieten wir über die TRACTO-TECHNIK Finance GmbH attraktive Finanzierungsmöglichkeiten für Neu- und Gebrauchtmachines. Ob Finanzierung, Mietkauf oder verschiedene Formen des Leasings: Wir beraten Sie individuell und persönlich, um die maßgeschneiderte Lösung für Sie zu finden. Diskretion ist dabei für uns selbstverständlich.



Trainings

Qualifizierte Trainings ermöglichen es Ihnen, die grabenlose Technik noch effektiver und damit gewinnbringender einzusetzen. Unser Trainingsangebot für Bediener, Maschinenführer, Fach- und Führungskräfte sowie Planer und Auftraggeber berücksichtigt alle Aspekte der NODIG-Technik einschließlich Spezialthemen. Zertifizierte Trainer schulen Sie in Theorie und Praxis auch ganz individuell an unseren zahlreichen Firmenstandorten, direkt bei Ihnen vor Ort oder zeit- und ortsunabhängig online.



STS-Anwendungstechnik

Der Spezial-Tiefbau-Service für Anwendungstechnik steht Ihnen als Dienstleister rund um Ihre grabenlosen Baustellen zur Seite. Unsere Experten führen die gesteuerte und ungesteuerte NODIG-Technik live im praktischen Einsatz vor, weisen Ihre Bohrcrews in den Umgang damit ein oder helfen tatkräftig bei besonderen Projekten.



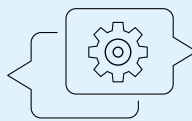
Geoservice

Die genaue Kenntnis des Baugrunds ist der Schlüssel für erfolgreiche grabenlose Projekte. Dieses professionelle Wissen stellt Ihnen unser Geoservice zur Verfügung. Unsere Expertise versetzt Sie in die Lage, jeden Baugrund zu meistern. Auf Basis von geowissenschaftlichen Kartenwerken und vorhandenen Bauakten liefern wir Baugrundinformationen, die Ihnen bei Kalkulation oder Nachträgen weiterhelfen.



Gebrauchtmachines

Wenn Sie eine gebrauchte Maschine zum attraktiven Preis verkaufen möchten oder auf der Suche nach dem passenden Gerät für Ihre Aufgaben sind, nimmt Ihnen unser Full-Service für gebrauchte NODIG-Machines die Arbeit ab – von der Begutachtung und Preisermittlung über die Instandsetzung und Zertifizierung bis hin zum Verkauf mit Zugriff auf eine der weltweit größten Baumaschinen-Plattformen.



After Sales

Über unser weltweites Service-Netzwerk sind wir auch nach dem Kauf immer für Sie da. Insgesamt fünf TRACTO-Werke und sieben Kundencenter in Deutschland sowie unsere weltweiten Schwesterfirmen und Vertriebspartner garantieren eine schnelle Versorgung mit Ersatzteilen und unmittelbare Erreichbarkeit. Unsere kompetenten Service-Mitarbeiter helfen Ihnen schnell weiter.

**Entdecken
Sie alle
Services**



[TRACTO.COM/
SERVICES](https://tracto.com/services)



**TRACTO-TECHNIK
GMBH & CO. KG
FIRMENZENTRALE**

PAUL-SCHMIDT-STRASSE 2
57368 LENNESTADT, GERMANY
T +49 2723 808-0
F +49 2723 808-180
INFO@TRACTO.COM



TRACTO.COM



TRACTO-TECHNIK
KUNDENCENTER HAMBURG
GUT HEINRICHSHOF 11
22969 WITZHAVE
T +49 4154 7599-905
F +49 4154 7599-906
HAMBURG@TRACTO.COM

TRACTO-TECHNIK
KUNDENCENTER BAKUM
SIEMENSSTRASSE 8
49456 BAKUM (BEI BREMEN)
T +49 4446 968038
F +49 4446 968037
BAKUM@TRACTO.COM

TRACTO-TECHNIK
KUNDENCENTER GOLZOW
BRITZER STRASSE 27A
16230 CHORIN OT GOLZOW (BEI BERLIN)
T +49 3334 45070
F +49 3334 450717
GOLZOW@TRACTO.COM

TRACTO-TECHNIK
KUNDENCENTER DÜSSELDORF
HARFFSTRASSE 38 D-E
40591 DÜSSELDORF
T +49 211 203071
F +49 211 252797
DUESSELDORF@TRACTO.COM

TRACTO-TECHNIK
KUNDENCENTER LÜTZEN
GUTENBERGSTRASSE 2
06686 LÜTZEN (BEI LEIPZIG)
T +49 34444 301-0
F +49 34444 301-30
LUETZEN@TRACTO.COM

TRACTO-TECHNIK
KUNDENCENTER VIERNHEIM
MAX-PLANCK-STRASSE 36
68519 VIERNHEIM (BEI MANNHEIM)
T +49 6204 96720
F +49 6204 65106
VIERNHEIM@TRACTO.COM

TRACTO-TECHNIK
KUNDENCENTER ALTBACH
IN DEN WEIDEN 20
73776 ALTBACH (BEI STUTTGART)
T +49 7153 826262
F +49 7153 826264
ALTBACH@TRACTO.COM

TRACTO-TECHNIK
WERKSVERTRETUNG BAYERN
BOTECH HUPERTZ GMBH
OTTO-LILIENTHAL-STRASSE 24A
86899 LANDSBERG
T +49 8191 93764-0
INFO@ERDRAKETE.DE

TRACTO-TECHNIK
SCHWEIZ AG
INDUSTRIESTRASSE 4
8360 ESCHLIKON TG, SCHWEIZ
T +41 79 8203897
CH@TRACTO.COM
TRACTO.COM/CH-DE

ÖSTERREICH
TRACTO-TECHNIK
PAUL-SCHMIDT-STRASSE 2
57368 LENNESTADT, GERMANY
M +43 676 3048070
AT@TRACTO.COM
TRACTO.COM/AT

**TRACTO
ADVANCED TRENCHLESS TECHNOLOGY**

TRACTO-PARTNER:

Änderungen in Bild, Text und grafischer Darstellung vorbehalten. Einige der Produkt- oder Dienstleistungsbezeichnungen sowie dargestellte Logos sind eingetragene Marken der TRACTO und unterliegen in diesen Fällen dem jeweils gültigen Markenrecht.